

Cond 7110

LEITFÄHIGKEITSMESSGERÄT

Copyright © 2017, Xylem Analytics Germany GmbH
Printed in Germany.

Cond 7110 - Inhaltsverzeichnis

1	Überblick	7
1.1	Messgerät Cond 7110	7
1.2	Sensoren	7
2	Sicherheit	8
2.1	Sicherheitsinformationen	8
2.1.1	Sicherheitsinformationen in der Bedienungsanleitung	8
2.1.2	Sicherheitskennzeichnungen auf dem Messgerät	8
2.1.3	Weitere Dokumente mit Sicherheitsinformationen	8
2.2	Sicherer Betrieb	9
2.2.1	Bestimmungsgemäßer Gebrauch	9
2.2.2	Voraussetzungen für den sicheren Betrieb	9
2.2.3	Unzulässiger Betrieb	9
3	Inbetriebnahme	10
3.1	Lieferumfang	10
3.2	Energieversorgung	10
3.3	Erstinbetriebnahme	10
3.3.1	Batterien einlegen	10
3.3.2	Steckernetzgerät anschließen	11
3.3.3	Stativ montieren	12
4	Bedienung	13
4.1	Allgemeine Bedienprinzipien	13
4.1.1	Tastenfeld	13
4.1.2	Display	14

4.1.3	Statusinformationen	14
4.1.4	Buchsenfeld	15
4.2	Messgerät einschalten	15
4.3	Messgerät ausschalten	15
4.4	Navigation	16
4.4.1	Betriebsarten	16
4.4.2	Betriebsart Messen (Messwertansicht)	16
4.4.3	Betriebsart Einstellen	16
5	Leitfähigkeit	17
5.1	Messen	17
5.1.1	Leitfähigkeit messen	17
5.1.2	Temperatur messen	18
5.2	Kalibrieren	19
5.2.1	Warum kalibrieren?	19
5.2.2	Wann kalibrieren?	19
5.2.3	Zellenkonstante bestimmen (Kalibrieren im Kontrollstandard)	19
5.2.4	Zuletzt kalibrierte Zellenkonstante verwenden	20
5.2.5	Zellenkonstante manuell einstellen	21
5.2.6	Kalibrierdaten	22
6	Einstellungen	24
6.1	Messeinstellungen (Leitfähigkeit)	24
6.1.1	Einstellungen für Leitfähigkeits-Messungen ändern	24
6.1.2	Reinigungsintervall	25
6.1.3	Temperaturkompensation einstellen	25
6.1.4	TDS-Faktor einstellen	26
6.2	Sensorunabhängige Einstellungen	27
6.2.1	Sensorunabhängige Einstellungen ändern	27
6.2.2	Energie sparen (Batteriebetrieb)	27
7	Rücksetzen (Reset)	28
7.1	Kalibrierwerte löschen	28
7.2	Mess- und Systemeinstellungen rücksetzen	28

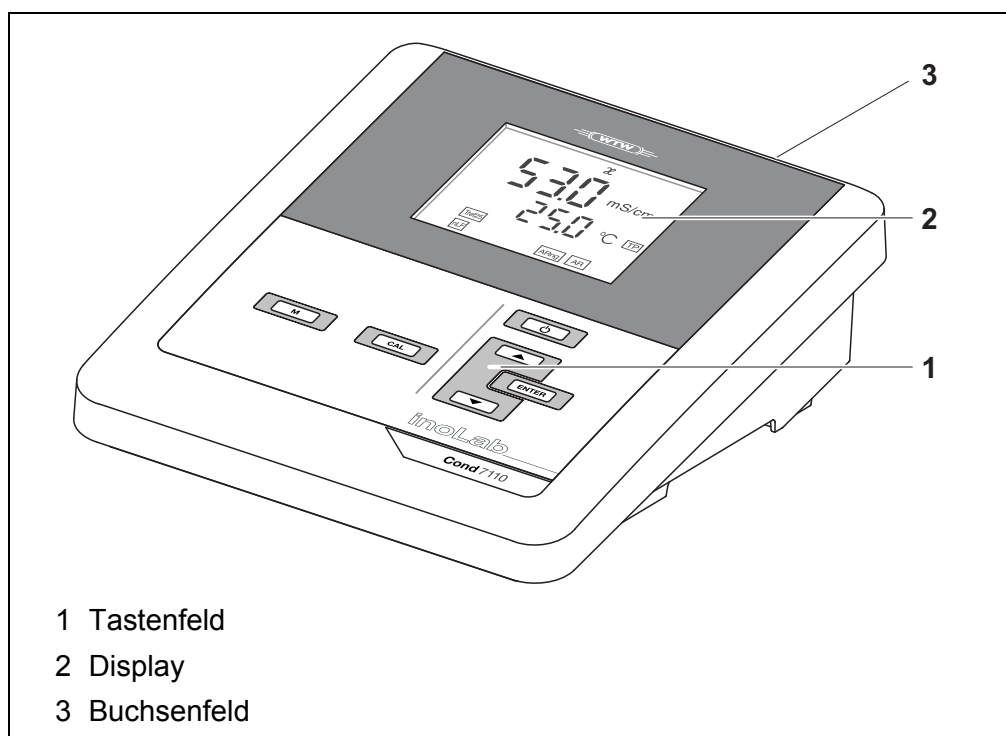
8	Wartung, Reinigung, Entsorgung	30
8.1	Wartung	30
8.1.1	Allgemeine Wartungsarbeiten	30
8.1.2	Batterien austauschen	30
8.2	Reinigung	31
8.3	Verpackung	31
8.4	Entsorgung	31
9	Was tun wenn ...	32
9.1	Leitfähigkeit	32
9.1.1	Fehlermeldung E3	32
9.1.2	Fehlermeldung OFL, UFL	32
9.2	Allgemein	32
9.2.1	Anzeige [LoBat]	32
9.2.2	Gerät reagiert nicht auf Tastendruck	33
9.2.3	Software-Version (Messgerät) anzeigen	33
10	Technische Daten	34
10.1	Messbereiche, Auflösungen, Genauigkeiten	34
10.1.1	Messbereiche, Auflösungen	34
10.1.2	Zellenkonstanten	35
10.1.3	Referenztemperatur	35
10.1.4	Genauigkeiten (± 1 Digit)	35
10.2	Allgemeine Daten	36
11	Fachwortverzeichnis	38
11.1	Leitfähigkeit	38
11.2	Allgemein	39
12	Stichwortverzeichnis	41

1 Überblick

1.1 Messgerät Cond 7110

Mit dem kompakten digitalen Präzisions-Messgerät Cond 7110 können Sie schnell und zuverlässig Leitfähigkeits-Messungen durchführen.

Das Cond 7110 bietet für alle Anwendungsbereiche ein Höchstmaß an Bedienkomfort, Zuverlässigkeit und Messsicherheit.



1.2 Sensoren

Ein messbereites Messsystem besteht aus dem Messgerät Cond 7110 und einem geeigneten Sensor.

Geeignete Sensoren sind Leitfähigkeitsmesszellen.



Informationen über verfügbare Sensoren erhalten Sie im Internet und im WTW-Katalog "Messtechnik für Labor und Umwelt".

2 Sicherheit

2.1 Sicherheitsinformationen

2.1.1 Sicherheitsinformationen in der Bedienungsanleitung

Diese Bedienungsanleitung enthält wichtige Informationen für den sicheren Betrieb des Messgeräts. Lesen Sie diese Bedienungsanleitung vollständig durch und machen Sie sich mit dem Messgerät vertraut, bevor Sie es in Betrieb nehmen oder damit arbeiten. Halten Sie die Bedienungsanleitung immer griffbereit, um bei Bedarf darin nachschlagen zu können.

Besonders zu beachtende Hinweise für die Sicherheit sind in der Bedienungsanleitung hervorgehoben. Sie erkennen diese Sicherheitshinweise am Warnsymbol (Dreieck) am linken Rand. Das Signalwort (z. B. "VORSICHT") steht für die Schwere der Gefahr:



WARNUNG

weist auf eine gefährliche Situation hin, die zu schweren (irreversiblen) Verletzungen oder Tod führen kann, wenn der Sicherheitshinweis nicht befolgt wird.



VORSICHT

weist auf eine gefährliche Situation hin, die zu leichten (reversiblen) Verletzungen führen kann, wenn der Sicherheitshinweis nicht befolgt wird.

HINWEIS

weist auf Sachschäden hin, welche entstehen können, wenn die angegebenen Maßnahmen nicht befolgt werden.

2.1.2 Sicherheitskennzeichnungen auf dem Messgerät

Beachten Sie alle Aufkleber, Hinweisschilder und Sicherheitssymbole auf dem Messgerät und im Batteriefach. Ein Warnsymbol (Dreieck) ohne Text verweist auf Sicherheitsinformationen in der Bedienungsanleitung.

2.1.3 Weitere Dokumente mit Sicherheitsinformationen

Folgende Dokumente enthalten weitere Informationen, die Sie zu Ihrer Sicherheit beachten sollten, wenn Sie mit einem Messsystem arbeiten:

- Bedienungsanleitungen zu Sensoren und weiterem Zubehör
- Sicherheitsdatenblätter zu Kalibrier- und Wartungsmitteln (z. B. Pufferlösungen, Elektrolytlösungen, usw.)

2.2 Sicherer Betrieb

2.2.1 Bestimmungsgemäßer Gebrauch

Der bestimmungsgemäße Gebrauch des Messgerätes besteht ausschließlich in der Leitfähigkeitsmessung in einer Laborumgebung.

Bestimmungsgemäß ist ausschließlich der Gebrauch gemäß den Instruktionen und den technischen Spezifikationen dieser Bedienungsanleitung (siehe Abschnitt 10 TECHNISCHE DATEN, Seite 34).

Jede darüber hinausgehende Verwendung ist nicht bestimmungsgemäß.

2.2.2 Voraussetzungen für den sicheren Betrieb

Beachten Sie folgende Punkte für einen sicheren Betrieb:

- Das Messgerät darf nur seinem bestimmungsgemäßen Gebrauch entsprechend verwendet werden.
- Das Messgerät darf nur mit den in der Bedienungsanleitung genannten Energiequellen versorgt werden.
- Das Messgerät darf nur unter den in der Bedienungsanleitung genannten Umgebungsbedingungen betrieben werden.
- Das Messgerät darf nur geöffnet werden, wenn dies in dieser Bedienungsanleitung ausdrücklich beschrieben ist (Beispiel: Einlegen von Batterien).

2.2.3 Unzulässiger Betrieb

Das Messgerät darf nicht in Betrieb genommen werden, wenn es:

- eine sichtbare Beschädigung aufweist (z. B. nach einem Transport)
- längere Zeit unter ungeeigneten Bedingungen gelagert wurde (Lagerbedingungen, siehe Abschnitt 10 TECHNISCHE DATEN, Seite 34).

3 Inbetriebnahme

3.1 Lieferumfang

- Messgerät Cond 7110
- 4 Batterien 1,5 V Mignon Typ AA
- Steckernetzgerät
- Stativ
- Stativhalterung
- Kurzbedienungsanleitung
- ausführliche Bedienungsanleitung (4 Sprachen)
- CD-ROM mit ausführlicher Bedienungsanleitung

3.2 Energieversorgung

Das Cond 7110 wird auf folgende Arten mit Energie versorgt:

- Netzbetrieb über das mitgelieferte Steckernetzgerät.
- Batteriebetrieb (4 x Alkali-Mangan-Batterien, Typ AA)

3.3 Erstinbetriebnahme

Führen Sie folgende Tätigkeiten aus:

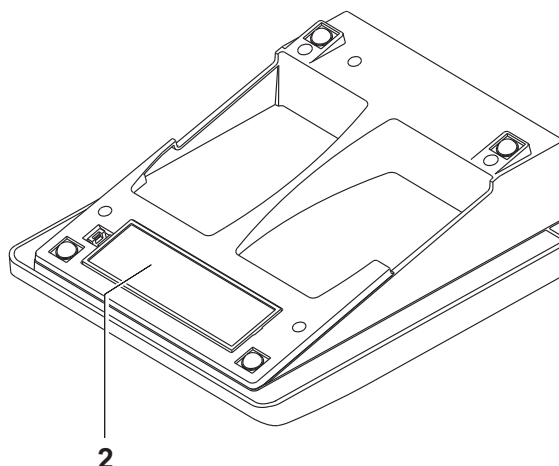
- Mitgelieferte Batterien einlegen
- Steckernetzgerät anschließen (Netzbetrieb)
- Stativ montieren
- Messgerät einschalten
(siehe Abschnitt 4.2 MESSGERÄT EINSCHALTEN, Seite 15)

3.3.1 Batterien einlegen



Sie können das Messgerät wahlweise mit Batterien oder Akkus (Ni-MH) betreiben.
Zum Laden von Akkus benötigen Sie ein externes Ladegerät.

1. Das Batteriefach (2) an der Geräteunterseite öffnen.



2. Vier Batterien ins Batteriefach legen.

**VORSICHT**

Achten Sie auf die richtige Polung der Batterien.

Die \pm Angaben im Batteriefach müssen mit den \pm Angaben auf den Batterien übereinstimmen.

3. Das Batteriefach wieder fest verschließen.



Wenn die Batterien weitgehend entladen sind, zeigt das Display die Statusanzeige [LoBat].

3.3.2 Steckernetzgerät anschließen

**VORSICHT**

Die Netzspannung am Einsatzort muss innerhalb des Eingangsspannungsbereichs des Original-Steckernetzgeräts liegen (siehe Abschnitt 10 TECHNISCHE DATEN, Seite 34).

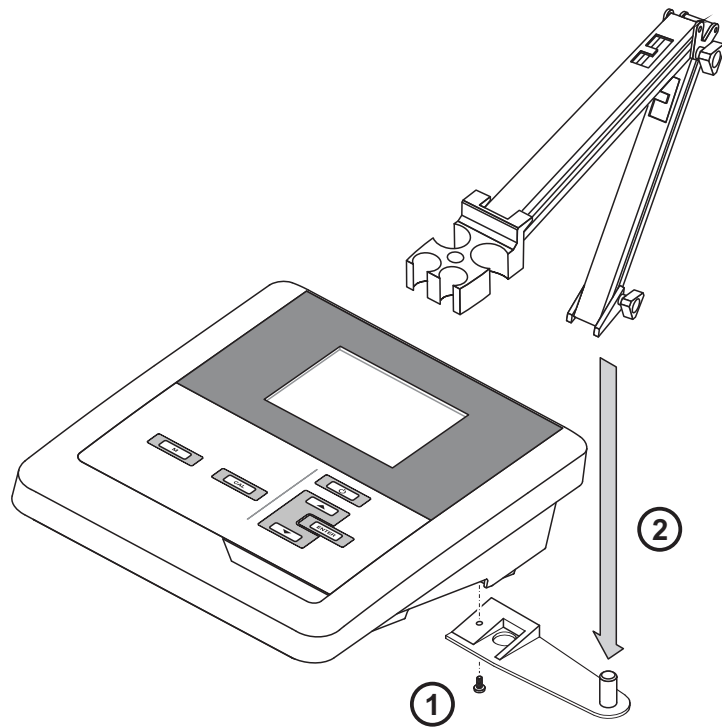
**VORSICHT**

Verwenden Sie nur Original-Steckernetzgeräte (siehe Abschnitt 10 TECHNISCHE DATEN, Seite 34).

1. Stecker des Steckernetzgeräts am Cond 7110 in die Buchse für das Steckernetzgerät stecken.
2. Original Steckernetzgerät an eine leicht zugängliche Steckdose anschließen.

3.3.3 Stativ montieren

Der Stativfuß läßt sich auf der rechten Seite des Messgeräts anbringen.



4 Bedienung


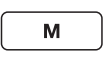

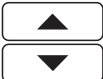

4.1 Allgemeine Bedienprinzipien

In diesem Abschnitt erhalten Sie grundlegende Informationen zur Bedienung des Cond 7110.

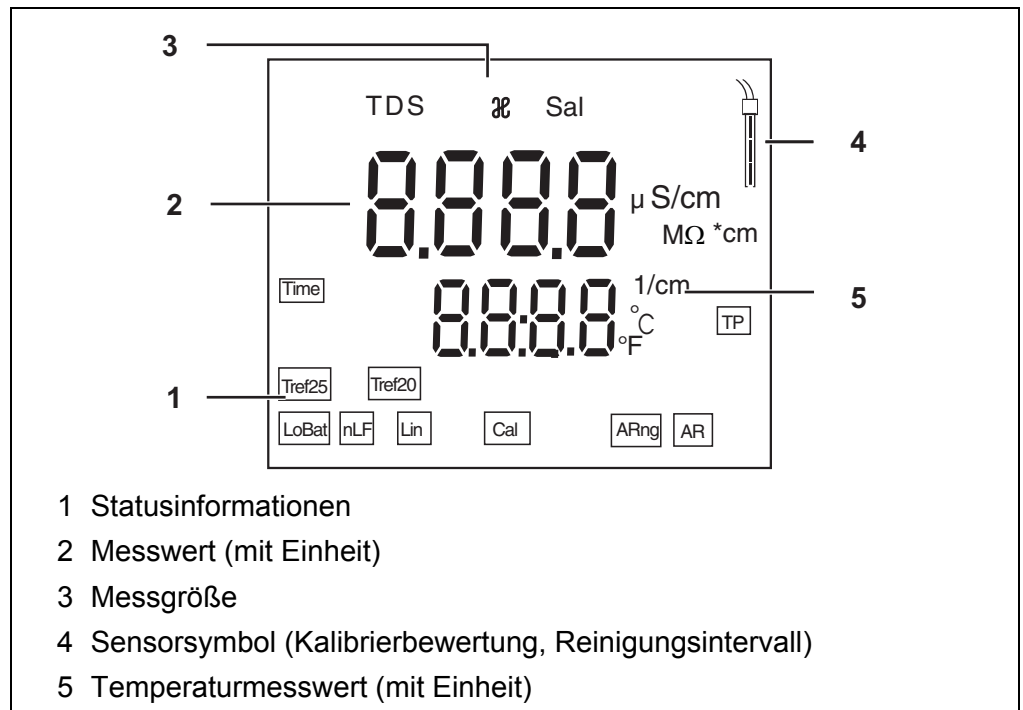
4.1.1 Tastenfeld

In dieser Bedienungsanleitung werden Tasten durch spitze Klammern <.> veranschaulicht.

Das Tastensymbol (z. B. <ENTER>) bedeutet in der Bedienungsanleitung generell einen kurzen Tastendruck (unter 2 sec). Ein langer Tastendruck (ca. 2 sec) wird durch einen Strich hinter dem Tastensymbol (z. B. <ENTER__>) veranschaulicht.

Taste	Symbol	Bedeutung
	<On/Off> <On/Off__>	Messgerät ein-/ausschalten Kalibrierdaten rücksetzen
	<M> <M__>	Messgröße anwählen Messeinstellungen öffnen
	<CAL> <CAL__>	Kalibrierverfahren aufrufen Kalibrierdaten anzeigen
	<▲><▼> <▲__><▼__>	Werte erhöhen, verringern Kontinuierlich Werte erhöhen, verringern
	<ENTER> <ENTER__>	Eingaben bestätigen Menü für Systemeinstellungen öffnen

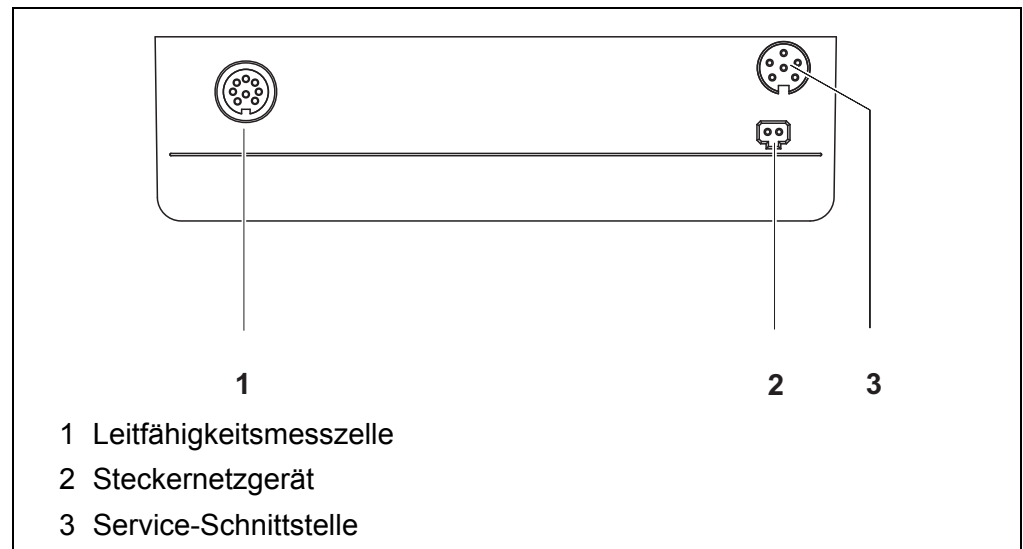
4.1.2 Display



4.1.3 Statusinformationen

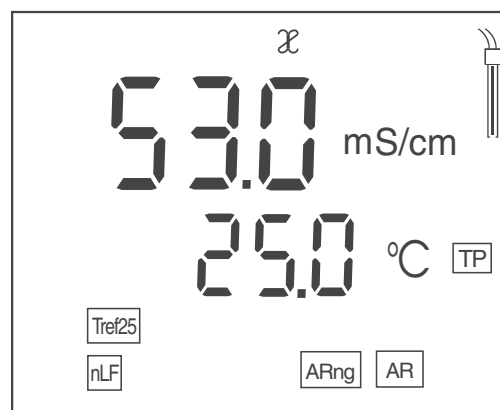
Anzeige	Bedeutung
[AR]	Stabilitätskontrolle (AutoRead) ist aktiviert
[TP]	Temperaturmessung aktiv
[Time]	Einstellung Kalibrierintervall
[ARng]	automatische Bereichsumschaltung Das Messgerät misst immer mit der höchstmöglichen Auflösung.
[nLF] , [Lin]	Temperaturkompensation aktiv <ul style="list-style-type: none"> • [nLF]: nichtlineare Temperaturkompensation • [Lin]: lineare Temperaturkompensation
[Tref20] , [Tref25]	Referenztemperatur 20 °C bzw. 25 °C
[Cal]	Kalibrieren
[LoBat]	Batterien sind weitgehend entladen

4.1.4 Buchsenfeld



4.2 Messgerät einschalten

1. Mit **<On/Off>** das Messgerät einschalten.
Das Gerät führt einen Selbsttest durch.
2. Sensor anstecken.
Das Messgerät ist messbereit.



4.3 Messgerät ausschalten

1. Mit **<On/Off>** das Messgerät ausschalten.
Das Gerät ist ausgeschaltet.



Bei Batteriebetrieb schaltet sich das Messgerät zur Schonung der Batterien automatisch nach einem einstellbaren Intervall aus (siehe Abschnitt Abschaltautomatik, Seite 27).

4.4 Navigation

4.4.1 Betriebsarten

Es gibt folgende Betriebsarten:

Betriebsart	Erläuterung
Messen	Das Display zeigt die Messdaten des angeschlossenen Sensors in der Messwertansicht
Kalibrieren	Das Display zeigt einen Kalibrierablauf mit Kalibrierinformationen, Funktionen und Einstellungen
Einstellen	Das Display zeigt eine Einstellung an.

4.4.2 Betriebsart Messen (Messwertansicht)

In der Betriebsart Messen (Messwertansicht) stehen folgende Funktionen zur Verfügung:

- Mit **<M>** wechseln Sie die Anzeige im Messfenster (z. B. χ <-> Sal <-> TDS <-> Widerstand).
- Mit **<M__>** (langer Druck) öffnen Sie die Messeinstellungen.
- Mit **<ENTER__>** (langer Druck) öffnen Sie die Systemeinstellungen.

4.4.3 Betriebsart Einstellen

In der Betriebsart Einstellen stehen folgende Funktionen zur Verfügung:

- Mit **<▲><▼>** ändern Sie die aktuelle Einstellung.
- Mit **<ENTER>** bestätigen Sie die Einstellung.
Die nächste Einstellung wird angezeigt.
Die Einstellungen sind gespeichert.



Nach Bestätigen der letzten Einstellung wird das Einstellmenü automatisch beendet.

- Mit **<M>** beenden Sie die Betriebsart Einstellen.

5 Leitfähigkeit

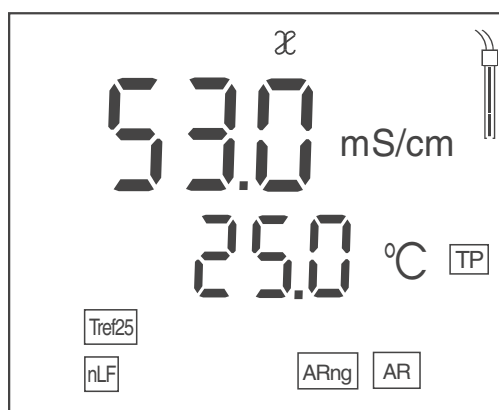
5.1 Messen

5.1.1 Leitfähigkeit messen



Um die hohe Messgenauigkeit des Messsystems sicherzustellen, nur mit einer aktuellen Kalibrierung oder der passend eingestellten Zellenkonstante messen (siehe Abschnitt 5.2 KALIBRIEREN, Seite 19).

1. Leitfähigkeitsmesszelle an das Messgerät anschließen. Das Leitfähigkeitsmessfenster wird im Display angezeigt.
2. Messlösung temperieren bzw. aktuelle Temperatur messen, falls die Messung ohne Temperaturmessfühler erfolgt.
3. Leitfähigkeitsmesszelle in die Messlösung eintauchen.



4. Bei Messung ohne Temperaturmessfühler: Die Temperatur der Messlösung mit \blacktriangle \blacktriangledown eingeben.
5. Stablen Messwert abwarten.
Die Anzeige [AR] blinkt nicht mehr.
6. Gegebenenfalls mit \blacktriangleleft die Messgröße wählen.
 - Leitfähigkeit [μ S/cm] / [mS/cm]
 - Salinität Sal
 - Filtrattrockenrückstand TDS [mg/l]
Gegebenenfalls mit \blacktriangle \blacktriangledown den TDS-Faktor einstellen (siehe Abschnitt 6.1.4 TDS-FAKTOR EINSTELLEN, Seite 26).
 - Spezifischer Widerstand [$M\Omega \cdot cm$]

Stabilitätskontrolle (AutoRead)

Beim Messen wird automatisch die Funktion Stabilitätskontrolle aktiviert.

Die Funktion Stabilitätskontrolle (*AutoRead*) prüft kontinuierlich die Stabilität der Messwerte im überwachten Zeitintervall. Die Stabilität hat einen wesentlichen Einfluss auf die Reproduzierbarkeit des Messwerts. Die Anzeige [AR] blinkt, bis ein stabiler Messwert vorliegt.

Stabilitätskriterien (AutoRead)

Messgröße	Zeitintervall	Stabilität im Zeitintervall
Leitfähigkeit χ	10 Sekunden	Δ : besser 1,0 % vom Messwert
Temperatur	15 Sekunden	Δ : besser 0,5 ° C

5.1.2 Temperatur messen

Für eine reproduzierbare Leitfähigkeitsmessung ist die Temperaturmessung zwingend erforderlich.

Sie haben folgende Möglichkeiten, die Temperatur zu messen:

- Automatische Messung der Temperatur durch einen im Sensor integrierten Temperaturmessfühler (NTC30 oder Pt1000).
- Manuelle Bestimmung und Eingabe der Temperatur.

Das Messgerät erkennt, ob ein geeigneter Sensor angeschlossen ist und schaltet automatisch die Temperaturmessung zu.

Welche Art der Temperaturmessung aktiv ist, erkennen Sie an der Anzeige der Temperatur und der Statusanzeige [TP]:

Temperaturmessfühler	Auflösung der Temp.-Anzeige	Statusanzeige	Temp.-Messung
ja	0,1 °C	[TP]	Automatisch mit Temperaturmessfühler
-	1 °C	-	Manuell

Erfolgt eine Messung (oder Kalibrierung) ohne Temperaturmessfühler, gehen Sie folgendermaßen vor:

1. Aktuelle Temperatur der Lösung ermitteln.
2. Mit <▲><▼> den Temperaturwert einstellen.

5.2 Kalibrieren

5.2.1 Warum kalibrieren?

Durch Alterung verändert sich die Zellenkonstante geringfügig, z. B. durch Ablagerungen. Als Folge wird ein ungenauer Messwert angezeigt. Die ursprünglichen Eigenschaften der Zelle können oft durch Reinigen wiederhergestellt werden. Durch das Kalibrieren wird der aktuelle Wert für die Zellenkonstante ermittelt und im Messgerät abgespeichert.

Reinigen und kalibrieren Sie deshalb in regelmäßigen Abständen (wir empfehlen: alle 6 Monate).

5.2.2 Wann kalibrieren?

- Wenn das Reinigungsintervall abgelaufen ist
- Routinemäßig im Rahmen einer betrieblichen Qualitätssicherung.

5.2.3 Zellenkonstante bestimmen (Kalibrieren im Kontrollstandard)

Diese Methode ist anwendbar für Messzellen mit Zellenkonstanten in folgenden Bereichen:

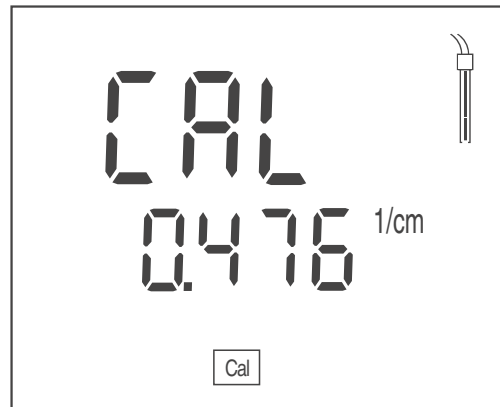
- 0,450 ... 0,500 cm^{-1}
- 0,800 ... 0,880 cm^{-1}

Als Kontrollstandard dient eine Lösung von 0,01 mol/l KCl.

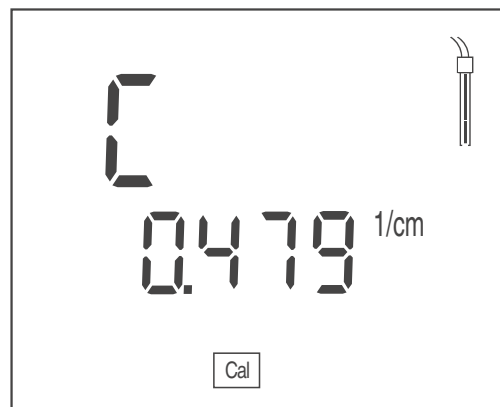
1. Mit **<CAL>** das Kalibrieremenü öffnen.
2. Gegebenenfalls mit **<CAL>** den Kalibriertyp (*Cal Cell*) wählen. Das Display zeigt *Cal Cell*.



3. Mit **<ENTER>** oder **<CAL__>** die Auswahl (*Cal Cell*) bestätigen. Die Zellenkonstante der letzten Kalibrierung wird angezeigt.



4. Messzelle in die Kontrollstandardlösung (0,01 mol/l KCl) tauchen.
5. Bei Messung ohne Temperaturmessfühler: Die Temperatur des Standards mit $\langle \blacktriangle \rangle \langle \blacktriangledown \rangle$ eingeben.
6. Mit $\langle \text{ENTER} \rangle$ die Messung starten.
Der Messwert wird auf Stabilität geprüft (Stabilitätskontrolle).
Die Statusanzeige [AR] blinkt.
7. Ende der Messung mit Stabilitätskontrolle abwarten oder mit $\langle \text{ENTER} \rangle$ die Stabilitätskontrolle beenden.
Im Display erscheint die ermittelte Zellenkonstante.
Das Gerät speichert die Zellenkonstante automatisch.



8. Mit $\langle \text{ENTER} \rangle$ die Kalibrierung beenden.
Die ermittelte Zellenkonstante wird verwendet.

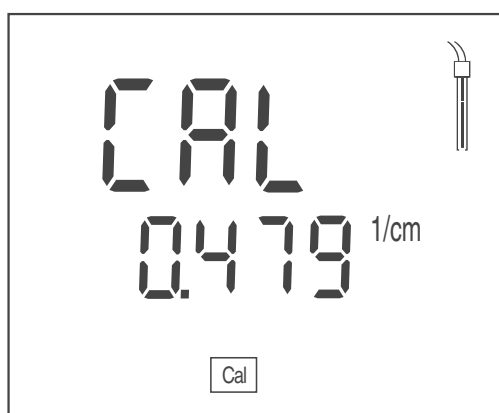
5.2.4 Zuletzt kalibrierte Zellenkonstante verwenden

Diese Methode ist anwendbar, wenn bereits eine gültige Kalibrierung vorliegt (siehe Abschnitt 5.2.3 ZELLENKONSTANTE BESTIMMEN (KALIBRIEREN IM KONTROLLSTANDARD), Seite 19).

1. Mit $\langle \text{CAL} \rangle$ das Kalibrieremenü öffnen.
2. Gegebenenfalls mit $\langle \text{CAL} \rangle$ den Kalibriertyp (*Use Cell*) wählen.
Das Display zeigt *Use Cell*.



3. Mit **<ENTER>** oder **<CAL__>** die Auswahl (*Use Cell*) bestätigen. Die Zellenkonstante der letzten Kalibrierung wird angezeigt.



4. Gegebenenfalls mit **<CAL>** die passende Zellenkonstante wählen.
5. Mit **<ENTER>** die Kalibrierung beenden. Die gewählte kalibrierte Zellenkonstante wird verwendet.

5.2.5 Zellenkonstante manuell einstellen

Diese Methode ist anwendbar, wenn die Zellenkonstante der Messzelle bekannt ist (z. B. aus der Bedienungsanleitung der Messzelle, oder durch Beschriftung der Messzelle).

1. Mit **<CAL>** das Kalibrieremenü öffnen.
2. Gegebenenfalls mit **<CAL>** den Kalibriertyp (*Use Cell*) wählen. Das Display zeigt *Use Cell*.



3. Mit **<ENTER>** oder **<CAL__>** die Auswahl (*Use Cell*) bestätigen. Die zuletzt eingestellte Zellenkonstante wird angezeigt.



4. Mit **<CAL>** eine Zellenkonstante in einem passenden Bereich wählen.
 - Bereich 0,250 ... 2,500 cm^{-1}
 - Bereich 0,090 ... 0,110 cm^{-1}
 - fest 0,010 cm^{-1}
5. Gegebenenfalls mit **<▲><▼>** innerhalb des Bereichs die exakte Zellenkonstante einstellen.
6. Mit **<ENTER>** die Kalibrierung beenden. Die eingestellte Zellenkonstante wird verwendet.

5.2.6 Kalibrierdaten

Kalibrierdaten anzeigen


1. In der Messwertansicht mit **<CAL__>** die Kalibrierdaten anzeigen. Die kalibrierte Zellenkonstante wird angezeigt.



Kalibrierbewertung (Leitfähigkeit)

Nach dem Kalibrieren bewertet das Messgerät automatisch den aktuellen Zustand der Kalibrierung.

Die Kalibrierbewertung wird im Display als Sensorsymbol dargestellt.

Display	Zellenkonstante [cm^{-1}]
	innerhalb des Bereichs 0,450 ... 0,500 cm^{-1} oder 0,800 ... 0,880 cm^{-1}
E3	außerhalb des Bereichs 0,450 ... 0,500 cm^{-1} oder 0,800 ... 0,880 cm^{-1} Fehlerbehebung durchführen (siehe Abschnitt 9 WAS TUN WENN ..., Seite 32)



Die Kalibrierbewertung im Display (Sensorsymbol) blinkt, wenn das eingestellte Reinigungsintervall abgelaufen ist und erinnert Sie so an regelmäßiges Reinigen und Kalibrieren der Messzelle (siehe Abschnitt 6.1.2 REINIGUNGSINTERVALL, Seite 25).

6 Einstellungen

Das Messgerät besitzt getrennte Einstellabläufe für Messeinstellungen und Systemeinstellungen.

6.1 Messeinstellungen (Leitfähigkeit)

6.1.1 Einstellungen für Leitfähigkeits-Messungen ändern

1. In der Messwertansicht mit **<M__>** das Einstellmenü öffnen.
Die erste Einstellung wird angezeigt.
2. Gegebenenfalls mit **<ENTER>** die gewünschte Einstellung anzeigen.
3. Mit **<▲><▼>** die aktuelle Einstellung ändern.
4. Mit **<ENTER>** die Einstellung bestätigen.
Die Einstellung ist gespeichert.
Die nächste Einstellung wird angezeigt.
5. Weitere Einstellungen ändern oder bestätigen.



Nach Bestätigen der letzten Einstellung wird das Einstellmenü automatisch beendet.

oder

Mit **<M>** das Einstellmenü beenden.

Liste der Einstellungen für Leitfähigkeits-Messungen

Einstellungen im Auslieferungszustand sind **fett** hervorgehoben.

Die Einstellungen werden nacheinander in folgender Reihenfolge angeboten:

Anzeige im Display Bestätigen mit (<ENTER>)	mögl. Einstellung Ändern mit (<▲><▼>)	Erläuterung
<i>t25 / t20</i>	Tref25 Tref20	Referenztemperatur
<i>Uni</i>	°C °F	Temperatureinheit
<i>Int.C</i>	1 ... 180 ... 999 d	Reinigungsintervall

6.1.2 Reinigungsintervall

Die Einstellung des Reinigungsintervalls erfolgt in den Messeinstellungen (siehe Abschnitt 6.1 MESSEINSTELLUNGEN (LEITFÄHIGKEIT), Seite 24).

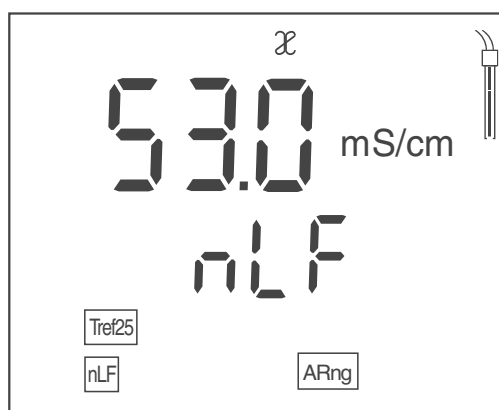
Die Kalibrierbewertung (Sensorsymbol) blinkt, wenn für eine Messzelle eine gültige Kalibrierung vorliegt und das eingestellte Reinigungsintervall abgelaufen ist.

Das Blinken der Kalibrierbewertung erinnert Sie an regelmäßiges Reinigen und Kalibrieren der Messzelle (siehe Abschnitt 5.2.3 ZELLENKONSTANTE BESTIMMEN (KALIBRIEREN IM KONTROLLSTANDARD), Seite 19).

Messungen sind weiterhin möglich.

6.1.3 Temperaturkompensation einstellen

1. Mit **<CAL>** das Kalibriermenü öffnen.
2. Gegebenenfalls mit **<CAL>** die Einstellung *Use tC* wählen.
3. Mit **<ENTER>** oder **<CAL__>** die Auswahl *Use tC* bestätigen. Die eingestellte Temperaturkompensation wird angezeigt.



4. Gegebenenfalls mit **<CAL>** die Einstellung der Temperaturkompensation ändern.
 - **nLF**: nichtlineare Temperaturkompensation
 - **Lin**: lineare Temperaturkompensation
Gegebenenfalls mit **<▲>**/**<▼>** den linearen Temperaturkoeffizienten einstellen.
 - **----**: keine Temperaturkompensation (Temperaturkompensation ausgeschaltet)
5. Mit **<ENTER>** die Einstellung der Temperaturkompensation beenden. Die eingestellte Temperaturkompensation wird verwendet.

Temperaturkompensation

Basis für die Berechnung der Temperaturkompensation ist die voreingestellte Referenztemperatur 20 °C [Tref20] oder 25 °C [Tref25].



Das Einstellen der Referenztemperatur erfolgt im Menü für die Messgröße Leitfähigkeit (siehe Abschnitt 6.1 MESSEINSTELLUNGEN (LEITFÄHIGKEIT), Seite 24).

Sie können unter folgenden Methoden der Temperaturkompensation wählen:

- Nicht lineare Temperaturkompensation (nLF) nach EN 27 888
- Lineare Temperaturkompensation (lin) mit einstellbarem Koeffizienten von 0,000 ... 3,000 %/K
- Keine Temperaturkompensation (----)



Das Einstellen der Temperaturkompensation erfolgt im Menü Kalibrieren (siehe Abschnitt 6.1.3 TEMPERATURKOMPENSATION EINSTELLEN, Seite 25).

Anwendungstipps

Um mit den in der Tabelle angegebenen Messlösungen zu arbeiten, stellen Sie folgende Temperaturkompensationen ein:

Messlösung	Temperaturkompensation	Displayanzeige
Natürliche Wässer (Grund-, Oberflächen-, Trinkwasser)	nLF nach EN 27 888	nLF
Reinstwasser	nLF nach EN 27 888	nLF
Meerwasser (Salinität)	Automatisch nLF nach IOT (International Oceanographic Tables)	Sal, nLF

6.1.4 TDS-Faktor einstellen

Der Faktor für die Berechnung des Filtrattrockenrückstands ist im Auslieferungszustand auf 1,00 eingestellt.

Sie können diesen Faktor für Ihre Zwecke im Bereich von 0,40 bis 1,00 anpassen.

1. Mit <M> die Messgröße TDS wählen.
2. Mit <▲><▼> den TDS-Faktor einstellen.

6.2 Sensorunabhängige Einstellungen

6.2.1 Sensorunabhängige Einstellungen ändern

1. Mit **<ENTER>** das Menü für sensorunabhängige Einstellungen öffnen.
Die erste Einstellung wird angezeigt.
2. Mit **<▲><▼>** die aktuelle Einstellung ändern.
3. Mit **<ENTER>** die Einstellung bestätigen.
Die Einstellungen sind beendet.
Das Messgerät wechselt in die Betriebsart Messen

Liste der sensorunabhängigen Einstellungen

Einstellungen im Auslieferungszustand sind **fett** hervorgehoben.

Anzeige im Display (Bestätigen mit <ENTER>)	mögl. Einstellung (Ändern mit <▲><▼>)	Erläuterung
<i>t.Off</i>	10, 20, 30, 40, 50 min, 1, 2, 3, 4, 5, 10, 15, 20, 24 h	Abschaltintervall (siehe Abschnitt Abschaltautomatik, Seite 27)

6.2.2 Energie sparen (Batteriebetrieb)

Abschaltautomatik

Das Messgerät verfügt über eine Abschaltautomatik, um unnötigen Energieverbrauch im Batteriebetrieb zu vermeiden.

Die Energiesparschaltung schaltet das Messgerät im Batteriebetrieb ab, wenn während des eingestellten Intervalls keine Taste betätigt wurde.

Die Abschaltautomatik ist nicht aktiv bei angeschlossenem Steckernetzgerät.

Das Abschaltintervall stellen Sie in den Systemeinstellungen ein (siehe Abschnitt 6.2 SENSORUNABHÄNGIGE EINSTELLUNGEN, Seite 27).

7 Rücksetzen (Reset)

Sie können die Kalibrierwerte löschen und die Mess- und Systemeinstellungen rücksetzen (initialisieren).

7.1 Kalibrierwerte löschen

Mit dieser Funktion wird die letzte Bestimmung der Zellenkonstante gelöscht.

1. Mit **<On/Off__>** das Menü für das Löschen der Kalibrierdaten öffnen.
Das Display zeigt *Ini.C*.
2. Mit **<▲><▼>** *no* oder *YES* anzeigen.
 - *YES* : Kalibrierwerte löschen.
 - *no* : Kalibrierwerte beibehalten.
3. Mit **<ENTER>** bestätigen.
Das Menü ist beendet. Das Messgerät wechselt in die Betriebsart Messen.



Die Kalibrierwerte werden gelöscht. Alle anderen Geräteeinstellungen bleiben erhalten.

Das Gerät verwendet anschließend die letzte manuell eingestellte Zellenkonstante im Bereich 0,250 ... 2,500 cm⁻¹.

Nach dem Rücksetzen ist das Messsystem nicht kalibriert. Stellen Sie vor der nächsten Messung sicher, dass das Gerät die zur Messzelle passende Zellenkonstante verwendet.

7.2 Mess- und Systemeinstellungen rücksetzen

1. Mit **<On/Off>** das Messgerät einschalten.
Im Display erscheint kurz der Displaytest.
2. Während des Displaytests mit **<M>** das Menü für das Rücksetzen der Geräteeinstellungen öffnen.
Das Display zeigt *Init*.
3. Mit **<▲><▼>** *no* oder *YES* anzeigen.
 - *YES* : Geräteeinstellungen rücksetzen.
 - *no* : Geräteeinstellungen beibehalten.
4. Mit **<ENTER>** bestätigen.
Die Einstellungen sind rückgesetzt. Das Menü ist beendet.
Das Messgerät wechselt in die Betriebsart Messen.



Mit dem Rücksetzen auf den Auslieferungszustand werden folgende Einstellungen zurückgesetzt:

- Messeinstellungen
- Systemeinstellungen
- Kalibrierdaten

Nach dem Rücksetzen ist das Messsystem möglicherweise nicht kalibriert. Stellen Sie vor der nächsten Messung sicher, dass das Gerät die zur Messzelle passende Zellenkonstante verwendet.

Rücksetzbare Mess- und Systemeinstellungen

Messeinstellungen	Auslieferungszustand
Referenztemperatur (<i>Tref</i>)	t25
Einheit des Temperaturmesswerts (<i>Uni</i>)	°C
Kalibrierintervall (<i>Int.C</i>)	180 d
Temperaturkompensation	nLF
Temperaturkoeffizient der linearen Temperaturkompensation	2,000 %/K
TDS-Faktor	1,00
Manuell eingestellte Zellenkonstante	0,475 cm ⁻¹

Systemeinstellungen	Auslieferungszustand
Abschaltintervall (<i>.Off</i>)	1 h

8 Wartung, Reinigung, Entsorgung

8.1 Wartung

8.1.1 Allgemeine Wartungsarbeiten

Die Wartungsarbeiten beschränken sich auf das Austauschen der Batterien.



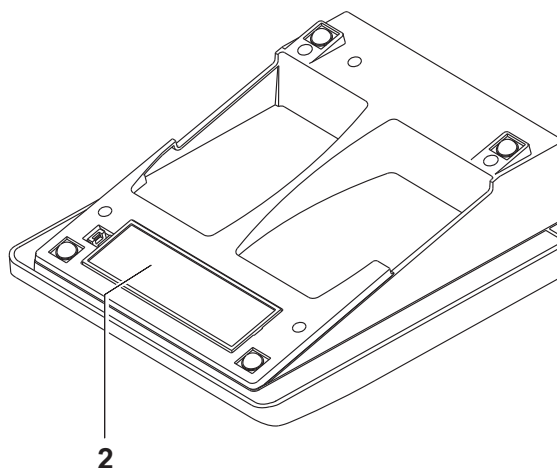
Zur Wartung der Sensoren die entsprechenden Bedienungsanleitungen beachten.

8.1.2 Batterien austauschen



Sie können das Messgerät wahlweise mit Batterien oder Akkus (Ni-MH) betreiben.
Zum Laden von Akkus benötigen Sie ein externes Ladegerät.

1. Das Batteriefach (2) an der Geräteunterseite öffnen.



2. Die alten Batterien entfernen.
3. Vier Batterien (Typ AA) ins Batteriefach legen.



VORSICHT

Achten Sie auf die richtige Polung der Batterien.

Die ±-Angaben im Batteriefach müssen mit den ±-Angaben auf den Batterien übereinstimmen.

4. Das Batteriefach wieder fest verschließen.



Wenn die Batterien weitgehend entladen sind, zeigt das Display die Statusanzeige [LoBat].



Entsorgen Sie verbrauchte Batterien gemäß den in Ihrem Land geltenden Bestimmungen.
Innerhalb der Europäischen Union sind Endnutzer verpflichtet, verbrauchte Batterien (auch schadstofffreie) über eine Sammelstelle der Wiederverwertung zuzuführen.
Batterien sind mit dem Symbol der durchgestrichenen Mülltonne gekennzeichnet und dürfen demnach nicht im Hausmüll entsorgt werden.

8.2 Reinigung

Das Messgerät gelegentlich mit einem feuchten, fusselreien Tuch abwischen. Bei Bedarf das Gehäuse mit Isopropanol desinfizieren.



VORSICHT

Das Gehäuse besteht aus Kunststoff (ABS). Deshalb den Kontakt mit Aceton oder ähnlichen, Lösungsmittelhaltigen Reinigungsmitteln vermeiden. Spritzer sofort entfernen.

8.3 Verpackung

Das Messgerät wird in einer schützenden Transportverpackung verschickt.

Wir empfehlen: Bewahren Sie das Verpackungsmaterial auf. Die Originalverpackung schützt das Messgerät vor Transportschäden.

8.4 Entsorgung

Führen Sie das Gerät am Ende der Nutzungsdauer dem in Ihrem Land vorgeschriebenen Entsorgungs- bzw. Rücknahmesystem zu. Bei Fragen wenden Sie sich bitte an Ihren Händler.

9 Was tun wenn ...

9.1 Leitfähigkeit



Weitere Informationen sowie Hinweise zu Reinigung und Austausch von Sensoren finden Sie in der Dokumentation zu Ihrem Sensor.

9.1.1 Fehlermeldung E3

Ursache	Behebung
• Messzelle verunreinigt	• Messzelle reinigen, ggf. austauschen
• Ungeeignete Kalibrierlösung	• Kalibrierlösungen prüfen

9.1.2 Fehlermeldung OFL, UFL

Der Messwert befindet sich außerhalb des Messbereichs.

Ursache	Behebung
• Messwert außerhalb des Messbereichs	• Geeignete Leitfähigkeitsmesszelle verwenden

9.2 Allgemein

9.2.1 Anzeige [LoBat]

Ursache	Behebung
Batterien weitgehend entladen	Batterien austauschen (siehe Abschnitt 3.3.1 BATTERIEN EINLEGEN, Seite 10)

9.2.2 Gerät reagiert nicht auf Tastendruck

Ursache	Behebung
Betriebszustand undefiniert oder EMV-Beaufschlagung unzulässig	<ul style="list-style-type: none">• Prozessor-Reset: Gleichzeitig die Tasten <ENTER> und <On/Off> drücken

9.2.3 Software-Version (Messgerät) anzeigen

Ursache	Behebung
z. B. Frage der Service-Abteilung	<ul style="list-style-type: none">• Messgerät einschalten. Während des Displaytests mit <ENTER> die Software-Version anzeigen.

10 Technische Daten

10.1 Messbereiche, Auflösungen, Genauigkeiten

10.1.1 Messbereiche, Auflösungen

Größe	Messbereich	Auflösung
χ [$\mu\text{S}/\text{cm}$]	0,000 ... 1,999* 0,00 ... 19,99** 0,0 ... 199,9 200 ... 1999	0,001 0,01 0,1 1
χ [mS/cm]	2,00 ... 19,99 20,0 ... 199,9 200 ... 1000	0,01 0,1 1
Spez. Widerstand [$\text{M}\Omega\cdot\text{cm}$]	1,000 ... 1,999 2,00 ... 19,99 20,0 ... 199,9 200 ... 1999	0,001 0,01 0,1 1
SAL	0,0 ... 70,0 nach IOT-Tabelle	0,1
TDS [mg/l]	0 ... 1999 Faktor einstellbar zwischen 0,40 und 1,00	1
T [$^{\circ}\text{C}$]	- 25,0 ... + 125,0	0,1
T [$^{\circ}\text{F}$]	- 13,0 ... + 257,0	0,1

* nur möglich mit Zellen der Zellenkonstante $0,010\text{ cm}^{-1}$

** nur möglich mit Zellen der Zellenkonstante $0,010\text{ cm}^{-1}$ oder $0,090 \dots 0,110\text{ cm}^{-1}$

10.1.2 Zellenkonstanten

Zellenkonstante	Werte
Kalibrierbar in den Bereichen	0,800 ... 0,880 cm ⁻¹ 0,450 ... 0,500 cm ⁻¹
Einstellbar	0,250 ... 2,500 cm ⁻¹ 0,090 ... 0,110 cm ⁻¹ 0,010 cm ⁻¹ (fest)

10.1.3 Referenztemperatur

Referenztemperatur	Werte
Einstellbar	20 °C (Tref20) 25 °C (Tref25)

10.1.4 Genauigkeiten (± 1 Digit)

Größe	Genauigkeit	Messguttemperatur
χ / Temperaturkompensation Nichtlinear (nLF)	± 0,5 %	0 °C ... + 35 °C nach EN 27 888 + 35 °C ... + 50 °C erweiterte nLF-Funktion
Linear (Lin)	± 0,5 %	+ 10 °C ... + 75 °C
Keine (aus)	± 0,5 %	
SAL / Bereich 0 ... 70,0	± 0,1 ± 0,2	+ 5 °C ... + 25 °C + 25 °C ... + 30 °C
TDS [mg/l] / Bereich 1 ... 1999	± 0,5 %	
T [°C] / Temperaturmessfühler • NTC 30 • PT 1000	± 0,1 ± 0,1	



Die hier angegebenen Messbereiche und Genauigkeiten beziehen sich ausschließlich auf das Gerät. Zusätzlich ist die Genauigkeit der Messzellen und der Kalibrierlösungen zu berücksichtigen.

10.2 Allgemeine Daten

Abmessungen	ca. 230 x 190 x 80 mm
Gewicht	ca. 1,0 kg
Mechanischer Aufbau	Schutzart: IP 43
Elektrische Sicherheit	Schutzklasse: III
Prüfzeichen	CE
Umgebungsbedingungen	Lagerung: - 25 °C ... + 65 °C
	Betrieb: +5 °C ... + 55 °C bei angeschlossenem Steckernetzgerät: +5 °C ... + 40 °C
	Zulässige relative Feuchte Jahresmittel: < 75 % 30 Tage/Jahr: 95 % übrige Tage: 85 %
Energieversorgung	Batterien: 4 x 1,5 V Alkali-Mangan-Batterien, Typ AA Laufzeit: ca. 1000 h (Betriebsstunden)
	Akkus: 4 x 1,2 V NiMH-Akkus, Typ AA (keine Ladefunktion)
	Steckernetzgerät: Ktec KSAC 0900110W1UV-1 Input: 100 ... 240 V ~ / 50 ... 60 Hz / 270 mA Output: 9 V = / 1,1 A Anschluss max. Überspannungskategorie II Im Lieferumfang enthaltene Primärstecker: Euro, US, UK und Australien.

**Service-
Schnittstelle**

Diese Schnittstelle ist nur für den Service verwendbar

**Angewendete
Richtlinien und
Normen****EMV:**

- EG-Richtlinie 2004/108/EG
- EN 61326-1
- EN 61000-3-2
- EN 61000-3-3
- FCC Class A

Gerätesicherheit:

- EG-Richtlinie 2006/95/EG
- EN 61010-1

IP- Schutzart:

- EN 60529

11 Fachwortverzeichnis

11.1 Leitfähigkeit

Fachbegriff	Erläuterung
Leitfähigkeit	Kurzform für den Begriff spezifische elektrische Leitfähigkeit. Sie entspricht dem Kehrwert des spezifischen Widerstands. Sie ist ein Messwert für die Eigenschaft eines Stoffs, den elektrischen Strom zu leiten. Im Bereich der Wasseranalytik ist die elektrische Leitfähigkeit ein Maß für die in einer Lösung enthaltenen ionisierten Stoffe.
Referenztemperatur	Festgelegte Temperatur zum Vergleich temperaturabhängiger Messwerte. Bei Leitfähigkeitsmessungen erfolgt eine Umrechnung des Messwerts auf einen Leitfähigkeitswert bei 20 °C oder 25 °C Referenztemperatur.
Salinität	Die absolute Salinität S_A eines Meerwassers entspricht dem Verhältnis der Masse der gelösten Salze zur Masse der Lösung (in g/kg). In der Praxis ist diese Größe nicht direkt messbar. Für ozeanographische Überwachungen wird daher die praktische Salinität nach IOT verwendet. Sie wird durch eine Messung der elektrischen Leitfähigkeit bestimmt.
Salzgehalt	Allgemeine Bezeichnung für die im Wasser gelöste Salzmenge.
Temperaturkoeffizient	Wert der Steigung α einer linearen Temperaturfunktion. $\mathcal{K}_{T_{Ref}} = \mathcal{K}_{Meas} * \frac{1}{1 + \alpha * (T - T_{Ref})}$
Temperaturkompensation	Bezeichnung für eine Funktion, die den Einfluss der Temperatur auf die Messung berücksichtigt und entsprechend umrechnet. Die Funktionsweise der Temperaturkompensation ist je nach zu bestimmender Messgröße unterschiedlich. Bei konduktometrischen Messungen erfolgt eine Umrechnung des Messwerts auf eine definierte Referenztemperatur. Für potentiometrische Messungen erfolgt eine Anpassung des Steilheitswerts an die Temperatur der Messprobe, jedoch keine Umrechnung des Messwerts.
Widerstand	Kurzbezeichnung für den spezifischen elektrolytischen Widerstand. Er entspricht dem Kehrwert der elektrischen Leitfähigkeit.
Zellenkonstante C	Von der Geometrie abhängige Kenngröße einer Leitfähigkeitsmesszelle.

11.2 Allgemein

Fachbegriff	Erläuterung
Auflösung	Kleinste von der Anzeige eines Messgeräts noch darstellbare Differenz zwischen zwei Messwerten.
AutoRange	Bezeichnung für eine automatische Messbereichswahl.
Justieren	In eine Messeinrichtung so eingreifen, dass die Ausgangsgröße (z. B. die Anzeige) vom richtigem Wert oder einem als richtig geltenden Wert so wenig wie möglich abweicht, oder dass die Abweichungen innerhalb der Fehlergrenzen bleiben.
Kalibrieren	Vergleich der Ausgangsgröße einer Messeinrichtung (z. B. die Anzeige) mit dem richtigen Wert oder einem als richtig geltenden Wert. Häufig wird der Begriff auch dann verwendet, wenn die Messeinrichtung gleichzeitig justiert wird (siehe Justieren).
Messgröße	Die Messgröße ist die physikalische Größe, die durch die Messung erfasst wird, z. B. pH, Leitfähigkeit oder Sauerstoffkonzentration.
Messlösung	Bezeichnung für die messbereite Probe. Eine Messprobe wird aus der Analysenprobe (Urprobe) gewöhnlich durch Aufbereitung erhalten. Messlösung und Analysenprobe sind dann identisch, wenn keine Aufbereitung erfolgte.
Messwert	Der Messwert ist der spezielle, zu ermittelnde Wert einer Messgröße. Er wird als Produkt aus Zahlenwert und Einheit angegeben (z. B. 3 m; 0,5 s; 5,2 A; 373,15 K).
Molalität	Die Molalität ist die Menge (in Mol) eines gelösten Stoffs in 1000 g Lösungsmittel.
Potentiometrie	Bezeichnung für eine Messtechnik. Das von der Messgröße abhängige Signal der verwendeten Elektrode ist die elektrische Spannung. Der elektrische Strom bleibt dabei konstant.
Reset	Wiederherstellen eines Ursprungszustands aller Einstellungen eines Messsystems oder einer Messeinrichtung.

Fachbegriff	Erläuterung
Stabilitätskontrolle (AutoRead)	Funktion zur Kontrolle der Messwertstabilität.
Standardlösung	Die Standardlösung ist eine Lösung, deren Messwert per Definition bekannt ist. Sie dient zum Kalibrieren einer Messeinrichtung
Temperaturfunktion	Bezeichnung für eine mathematische Funktion, die das Temperaturverhalten z. B. einer Messprobe, eines Sensors oder eines Sensorteiles wiedergibt.

12 Stichwortverzeichnis

A

Abschaltautomatik	27
AR	14
Auslieferungszustand (Messeinstellungen)	29
Auslieferungszustand (Systemeinstellungen) ..	29
AutoRead	17

B

Batteriefach	11, 30
Buchsenfeld	15

D

Display	14
---------------	----

E

Erstinbetriebnahme	10
--------------------------	----

I

Initialisieren	28
----------------------	----

K

Kalibrierbewertung (Leitfähigkeit)	23
Kalibrieren	19
Kalibrierte Zellenkonstante verwenden ...	20

L

Lieferumfang	10
--------------------	----

M

Messen (Leitfähigkeit)	17
Messwertansicht	16

R

Reset	28
Rücksetzen	28

S

Sicherer Betrieb	9
Stabilitätskontrolle	17

T

Tasten	13
TDS-Faktor	26
Temperaturkompensation	25

Z

Zellenkonstante	19
Zellenkonstante bestimmen	19
Zellenkonstante einstellen	21

Was kann Xylem für Sie tun?

Wir sind ein globales Team, das ein gemeinsames Ziel eint: innovative Lösungen zu schaffen, um den Wasserbedarf unserer Welt zu decken. Im Mittelpunkt unserer Arbeit steht die Entwicklung neuer Technologien, die die Art und Weise der Wassernutzung und Wiedernutzung in der Zukunft verbessern. Wir bewegen, behandeln, analysieren Wasser und führen es in die Umwelt zurück, und wir helfen Menschen, Wasser effizient in ihren Haushalten, Gebäuden, Fabriken und landwirtschaftlichen Betrieben zu nutzen. In mehr als 150 Ländern verfügen wir über feste, langjährige Beziehungen zu Kunden, bei denen wir für unsere leistungsstarke Mischung aus führenden Produktmarken und Anwendungskompetenz, unterstützt durch eine Tradition der Innovation, bekannt sind.

Weitere Informationen darüber, wie Xylem Ihnen helfen kann, finden Sie auf xyleminc.com



Serviceadresse:

Xylem Analytics Germany
Sales GmbH & Co. KG
WTW
Dr.-Karl-Slevogt-Str. 1
82362 Weilheim
Germany

Tel.: +49 881 183-325
Fax: +49 881 183-414
E-Mail wtw.rma@xyleminc.com
Internet: www.WTW.com



Xylem Analytics Germany GmbH
Dr.-Karl-Slevogt-Str. 1
82362 Weilheim
Germany